

Technisches Datenblatt



Produktmerkmale

Herd elektrisch 2x Kochfeld ohne Unterbauten 400 V

Modell	SAP -Code	00004087
---------------	------------------	----------

- Gerätetyp: Elektrisches Gerät
- Stromverbrauch der Zone 1 [KW]: 2
- Stromverbrauch der Zone 2 [KW]: 2
- Schutz der Kontrollen: IPX4
- Material: AISI 304 obere Platte, AISI 430 Umhüllung

SAP -Code	00004087	Wird geladen	400 V / 3N - 50 Hz
Netzbreite [MM]	328	Anzahl der Zonen	2
Nettentiefe [MM]	609	Stromverbrauch der Zone 1 [KW]	2
Nettohöhe [MM]	290	Stromverbrauch der Zone 2 [KW]	2
Nettogewicht / kg]	12.00	Durchmesser der Geräte [MM]	180
Power Electric [KW]	4.000		

Technisches Datenblatt



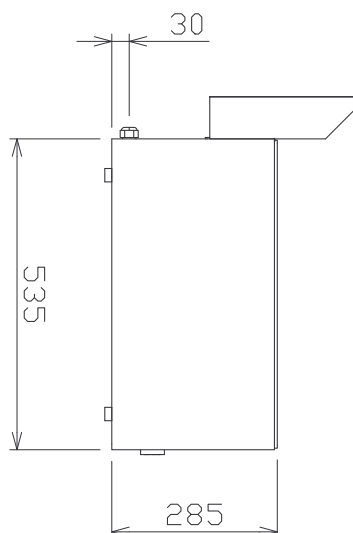
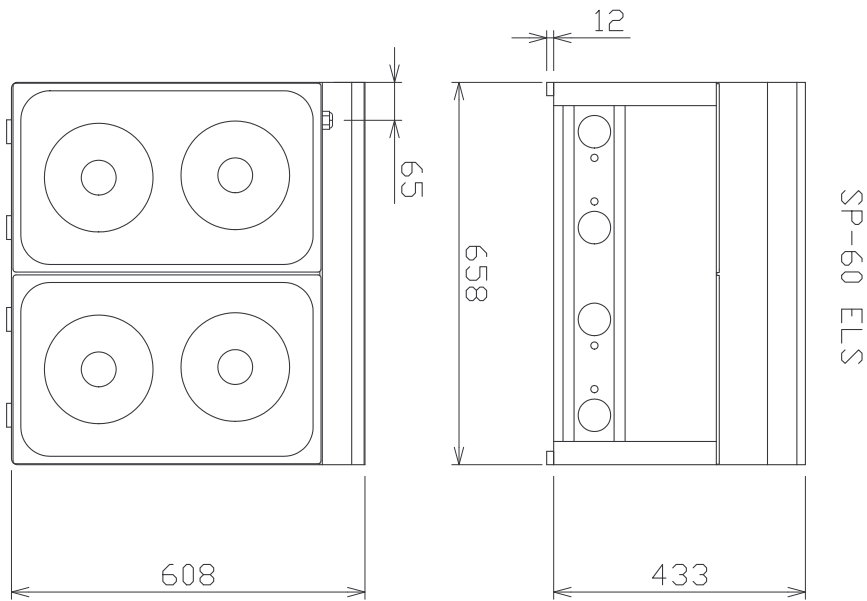
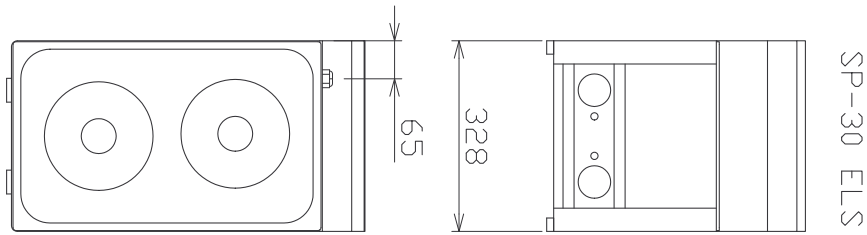
Technische Zeichnung

Herd elektrisch 2x Kochfeld ohne Unterbauten 400 V

Modell

SAP -Code

00004087



SP-30,60 ELS

Herd elektrisch 2x Kochfeld ohne Unterbauten 400 V

Modell

SAP -Code

00004087

1

Innerer thermostatischer Schutz des Kochfelds

Längere Lebensdauer der Kochfelder

- Es gibt keine Überhitzung der Teller und knackt nicht

2

Grad des Schutzes von Kontrollen IPX4

Wartung -frei

Wasserbeständigkeit

lange Lebensdauer

- Einsparungen bei Serviceinterventionen
- größere Arbeitssicherheit für das Personal

3

Nationärin

lange Lebensdauer

Edelstahlwiderstand von AISI 304

Das Material rostet nicht

- Einsparungen bei Serviceinterventionen
- Einfache Reinigung und Wartung von Geräten

4

Hygienische Präparate der oberen Platte

Abwesenheit von scharfen Ecken und Kanten (potenzielle Orte, an denen Schmutz haftbar werden kann)

glatte Übergänge

- Einfache schnelle Reinigung

5

Ein Kernel zur Verwendung auf einem Tisch oder auf einer Bettwäsche

Variable zu verwenden

Möglichkeit, in kleineren Räumen zu platzieren

- Einfache Manipulation
- Kosten für die Bettwäsche einsparen

Technisches Datenblatt



technische Parameter

Herd elektrisch 2x Kochfeld ohne Unterbauten 400 V

Modell

SAP -Code

00004087

1. SAP -Code:

00004087

2. Netzbreite [MM]:

328

3. Nettentiefe [MM]:

609

4. Nettohöhe [MM]:

290

5. Nettogewicht / kg]:

12.00

6. Bruttobreite [MM]:

650

7. Grobtiefe [MM]:

366

8. Bruttohöhe [MM]:

440

9. Bruttogewicht [kg]:

14.00

10. Gerätetyp:

Elektrisches Gerät

11. Konstruktionstyp des Geräts:

Tischgerät

12. Power Electric [KW]:

4.000

13. Wird geladen:

400 V / 3N - 50 Hz

14. Schutz der Kontrollen:

IPX4

15. Material:

AISI 304 obere Platte, AISI 430 Umhüllung

16. Indikatoren:

Betriebsanzeige

17. Arbeitsplatzmaterial:

AISI 304

18. Dicke der Arbeitsplatte [MM]:

0.80

19. Anzahl der Zonen:

2

20. Stromverbrauch der Zone 1 [KW]:

2

21. Stromverbrauch der Zone 2 [KW]:

2

22. Maximale Gerätetemperatur [° C]:

400

23. Mindestvorrichtungstemperatur [° C]:

50

24. Anzahl der Stromkontrollstadien:

6

25. Verstellbare Füße:

Ja

26. Anzahl der Brenner/heißen Teller:

2

27. Durchmesser der Geräte [MM]:

180

28. Art der elektrischen Kochzonen:

rund